

GHARIENI

601



Gharieni

601

Perfekte Multifunktionalität.
Für jeden Einsatz.



Die Hybrid- Lösung



Die Gharieni 601 vereint die besten Eigenschaften einer Wellnessliege und Kosmetikliege in Einem:

- Doppelhubsäulentechologie für extreme Belastungen
- Vollständig elektrisch einstellbar
- Polster der Liege in drei Breiten erhältlich: 75 cm (small), 80 cm (small-medium) und 85 cm (medium)
- Polster in zwei Stärken erhältlich: Standard und Soft
- Drei verschiedene Kopfstützen möglich:
 - Multifunktionale Kopfstütze mit austauschbaren Gesichtsauflagen
 - U-förmige Auflage für das Gesicht
 - Standard-Kopfstütze mit Nasenschlitz
- Wegklappbares Kopfteil für freien Zugang zu Kopf und Nacken (z.B. für die Haarwäsche)
- Beheizbare Liegefläche
- Schwenkbare, abnehmbare Seitenarmlehnen für leichten Zugang
- Seitlich schwenk- und absenkbar Armunterlagen am Kopfteil für effektive Massagen
- Bedienung über Hand- oder Fußschalter möglich
- Vier Behandlungspositionen voreingestellt, Zwei weitere Positionen frei speicherbar
- Automatische Sicherheitsverriegelung nach 30 Minuten
- Halterung für Lupenlampen
- Halterungen für Manikürschalen unter den seitlichen Armlehnen
- Erhältlich in vielen verschiedenen Farben und Dekoren



Flexible &
konfigurierbare
Eigenschaften

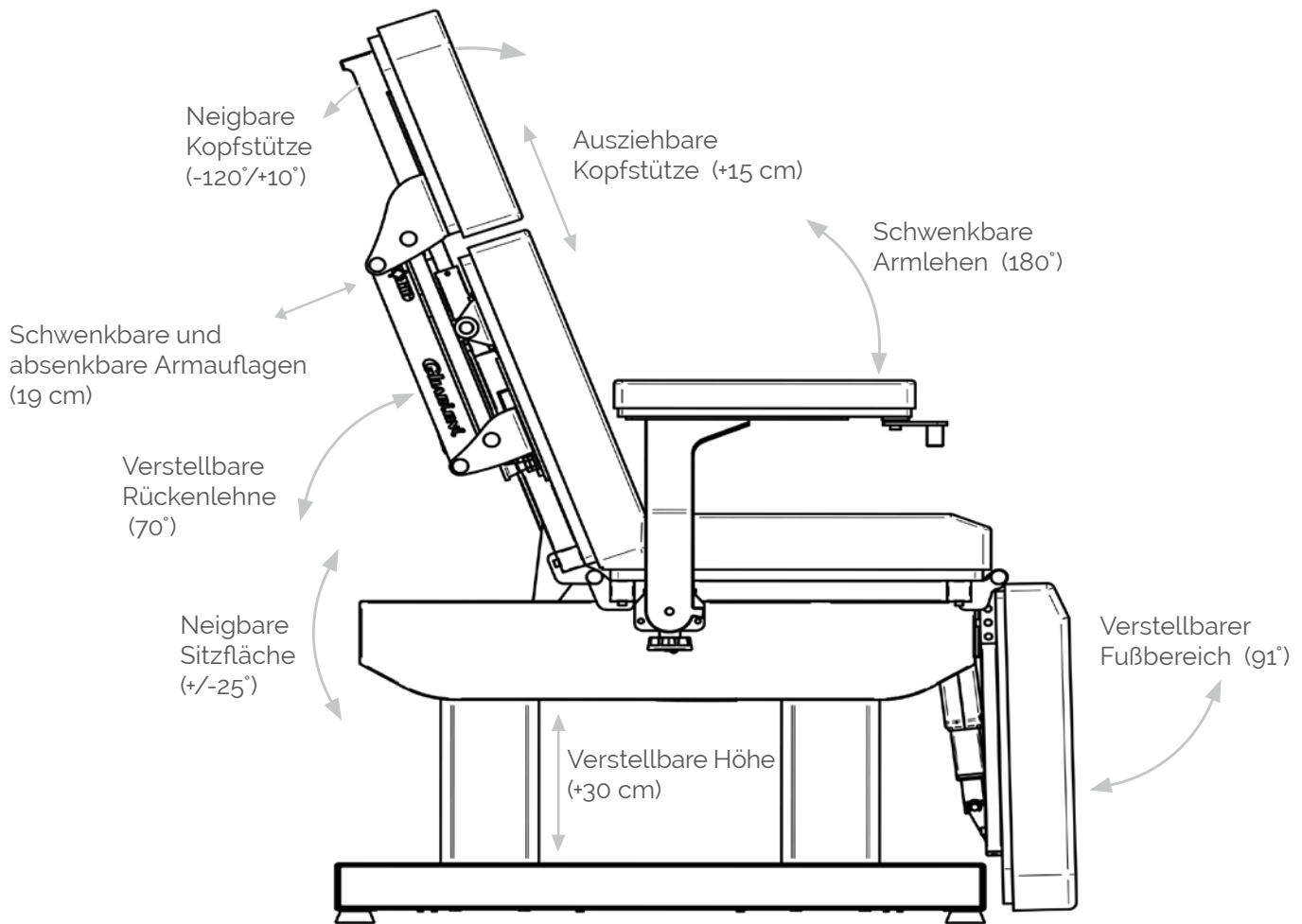
Gharieni
601





- Höhe: ca. 58 cm - 88 cm
- Länge: max. 194 cm
- Breite (ohne Armlehnen): 75/80/85cm
- Hebekraft: 240 kg
- Belastbarkeit der Liegefläche: 300 kg

Gharieni 601





Mobiles Fußbad

Das Fußteil der 601 kann um 91° nach unten geneigt werden. Dadurch kann es, in Kombination mit dem optionalen mobilen Fußbad, perfekt für Fußbehandlungen eingesetzt werden.



Schwenkbare und absenkbare Armauflagen

Die seitlichen, schwenk- und absenkbaren Armauflagen bieten den notwendigen Raum für Gesichtsbearbeitungen oder für Arbeiten im Kopf-, Hals- oder Dekolletébereich.



Halter für Lupenlampe

Eine praktische Option ist der ausziehbare Lupenlamphenhalter aus Edelstahl. Sie wurde für die „Circle“ LED-Lupenlampe entwickelt und verschwindet einfach unter der Liegefläche, wenn sie nicht gebraucht wird.



Multifunktionale Kopfstütze

Diese neu gestaltete Kopfstütze bietet volle Flexibilität für jede Anforderung. Je nach Wunsch kann eine runde oder U-förmige Gesichtsauflage verwendet werden.



Moers, Germany | Sales + Showroom // Gharieni Group GmbH • Gutenbergstr. 40 • D-47443 Moers

Moers, Germany | Distribution + Service // Gharieni Group GmbH • Am Schürmannshütt 24 • D-47441 Moers

Tel: +49 - (0) 28 41 - 88 300 - 0 • Fax: +49 - (0) 28 41 - 88 300 - 333 • www.gharieni.de • info@gharieni.com

Ettlingen, Germany // Gharieni Süd GmbH • Siemensstr. 11 • D-76275 Ettlingen

Tel: +49-(0)7243-3322-363 • Fax: +49-(0)7243-3322-391 • ettlingen@gharieni.com

Nederweert | BeNeLux // Gharieni Nederland BV • Hulsenweg 14 • NL-6031 SP Nederweert

Tel: +31 (0) 495 - 63 30 36 • Fax: +31 (0) 495 - 62 66 63 • www.gharieni.nl • info@gharieni.nl

Belfort | France // Gharieni France SARL • 5 Rue Jacqueline Auriol • F-90000 Belfort

Tel: +33 (0) 3 39 03 41 33 • www.gharieni.fr • info@gharieni.fr

Dubai | UAE // Gharieni Middle East FZ-LLC • Dubai Design District D3 • Building 1, Office B208 • Dubai

Tel: +971 (0) 4 2766734 • www.gharieni.ae • info@gharieni.ae

Aventura | USA // Gharieni USA Inc. • JW Marriott Miami Turnberry Resort & Spa • 19999 West Country Club Drive

Aventura Florida 33180 • Tel: +1 (855) 378 4772 • www.gharieni.com • info@gharieni.com